

# BOX-WAGEN | BOX WAGON

Eaos | B41.072C



## Technische Daten | technical details

■ <b>Eigengewicht</b> Tare weight	Ca. 25,7 t Approx. 25.7 t	■ <b>Ladelänge, innen</b> Inner loading length	12.800 mm 12,800 mm
■ <b>Radsatzlast</b> Axle load	20 t	■ <b>Ladebreite, innen</b> Inner loading width	2.800 mm 2,800 mm
■ <b>Abstand äußere Radsätze</b> Clearance: outer wheelsets	10.800 mm 10,800 mm	■ <b>Stärke Seitenwände</b> Wall thickness (sides)	8 mm
■ <b>Kleinster Bogenhalbmesser</b> Min. curve radius	75 m	■ <b>Stärke Stirnwände</b> Wall thickness (ends)	10 mm
■ <b>Bremse</b> Brake	KE-GP 16"	■ <b>Stärke Boden</b> Floor thickness	10 mm
■ <b>Sohlenkategorie</b> Brake block category	LL-Sohle LL brake block	■ <b>Reinigungstüren</b>  Cleaning doors	2 Stk. (1 je Wagenseite), einflügelig Stärke = 8 mm 980 mm x 930 mm 2 single doors (one on either side) Thickness = 8 mm 980 mm x 930 mm
■ <b>Zugeinrichtung &amp; statische Zugkraft</b> Drawgear & static tractive force	Geteilt, 850 kN Split, 850 kN	■ <b>Befestigungsösen</b> Lugs	Keine None
■ <b>Volumen</b> Nominal volume	Ca. 72 m <sup>3</sup> Approx. 72 m <sup>3</sup>	■ <b>Befestigungshaken</b> Fastening hooks	20 Stk., außen/oben 20 (outside/at top)
■ <b>Werkstoff Wagenkasten</b> Material body	Normalstahl (S355)2+N) Carbon steel (S355)2+N)	■ <b>Bodenauslauf</b> Floor outlet	Nein None
■ <b>Ladefläche</b> Load area	Ca. 36 m <sup>2</sup> Approx. 36 m <sup>2</sup>		



Leichte bis schwere Ladegüter, wie z. B. Kohle, Erze, Sand, Schrott und Holzabfälle.

Light to heavy loads such as coal, ores, sand, scrap and wood waste.

Speziell verstärkt für die Anforderungen von Schrotttransporten.

Specially reinforced to meet the demands of scrap transportation.

Befestigungshaken ermöglichen das Anbringen von Planen- und Drahtnetzabdeckungen.

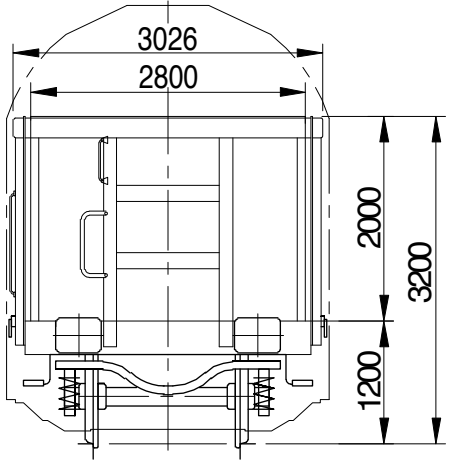
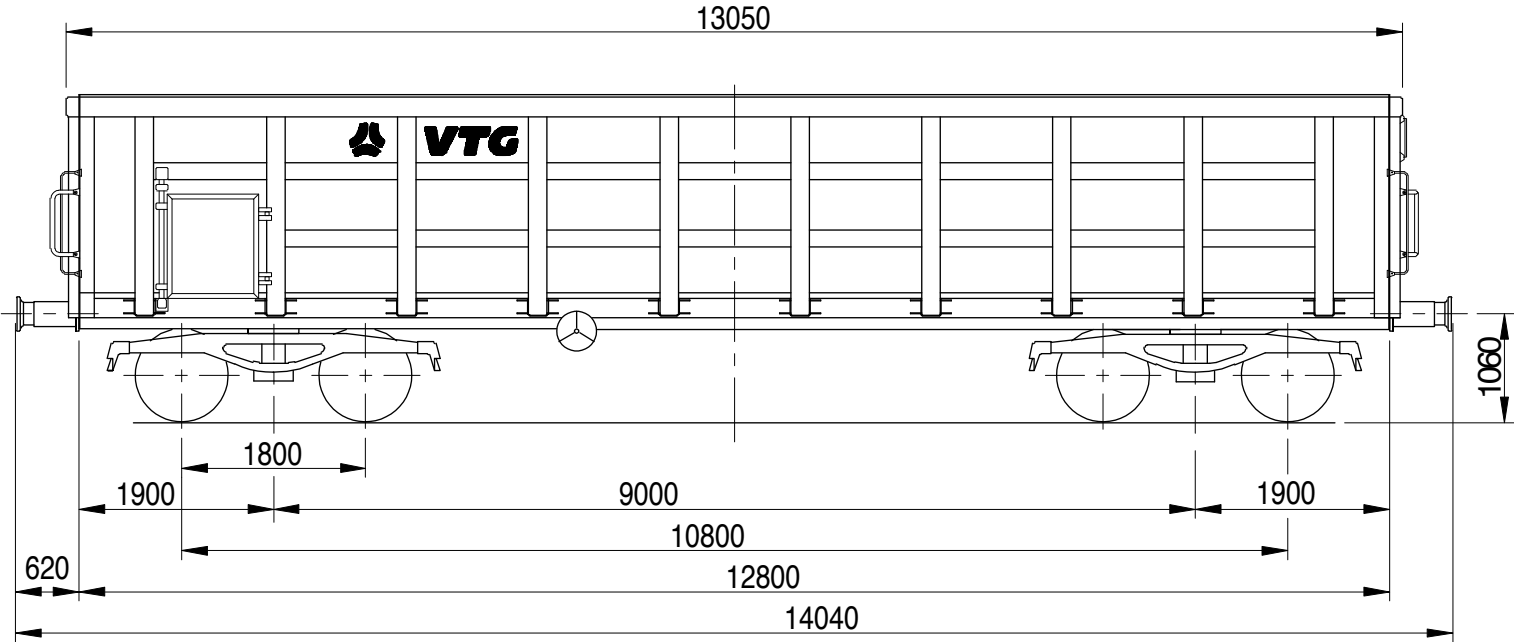
Fastening hooks allow tarpaulins and wire mesh covers to be affixed.

VTG Rail Europe GmbH  
Nagelsweg 34  
D-20097 Hamburg

Telefon +49 40 2354-0  
info@vtg.com  
www.vtg.com

# BOX-WAGEN | BOX WAGON

Eaos | B41.072C



VTG Rail Europe GmbH  
Nagelsweg 34  
D-20097 Hamburg  
  
Telefon +49 40 2354-0  
info@vtg.com  
www.vtg.com

Technische Änderungen vorbehalten/Specification subject to change